

Предприятие по изготовлению

Стальных котлов

28-100 Буско-Здруй, Овчары, ул. Промышленная, 3

тел. 041 378 46 19, факс 041 370 83 10,

www.sas.busko.pl, e-mail: biuro@sas.busko.pl

SAS[®]
MIECZYSLAW SAS

КОТЁЛ SAS

UWG



ТЕХНИЧЕСКИЙ ПАСПОРТ

**Твёрдотопливного котла центрального
отопления SAS UWG**

Оглавление

1. Вступление
 2. Назначение котла
 3. Описание конструкции котла
 4. Технические эксплуатационные параметры
 - 4.1. Топливо
 5. **Рекомендации по монтажу котла**
 - 5.1. Параметры котельной
 - 5.2. Установка котла
 - 5.3. Подключение котла к дымоходу
 - 5.4. Подключение котла к системе отопления
 6. **Рекомендации по техническому обслуживанию и эксплуатации**
 - 6.1. Заполнение водой
 - 6.2. Растопка котла
 - 6.3. Чистка котла
- Схема конструкции котла.**
Таблица (Технические параметры)
- 6.4. Завершение эксплуатации котла
 - 6.5. Безопасная эксплуатация котла
 - 6.6. Диагностика неисправностей
7. **Безопасность**
 8. **Условия поставки**
 9. **Условия гарантии**
 - Сервисные работы
 - Гарантийный талон

1. Вступление

Уважаемый покупатель и пользователь котла типа SAS UWG. Данный технический паспорт содержит всю необходимую информацию, которая обеспечивает экономичную и безопасную эксплуатацию приобретённого вами котла.

Просим ознакомиться с содержанием перед монтажом и запуском котла. Эту документацию необходимо хранить до утилизации котла.

2. Назначение котла

Котлы типа SAS UWG предназначены для эксплуатации в открытых системах водяного отопления, с гравитационной либо принудительной циркуляцией воды, оборудованных согласно действующих строительных норм и правил РФ (СНБ). Рекомендуется использовать для отопления жилых домов, коттеджей, торговых павильонов и других строений в которых максимальная температура воды на подаче не должна превышать **85°C**, а рабочее давление **1,5 бар**. Необходимая тяга в дымоходе **0,30 - 0,45 мбар** (в зависимости от мощности котла). Данный тип котлов может использоваться так же и в режиме нагрева горячей воды с подключением бойлера косвенного нагрева.

Подбор мощности котла должен быть выполнен на основании расчета теплового баланса здания, с учётом теплотворной способности применяемого топлива.

3. Описание конструкции котла

Котёл типа SAS UWG представляет собой современную конструкцию предназначенную для сжигания каменного угля разного сорта, а так же дров, и торфобрикета. Котёл сварной конструкции изготовлен из листов стали P265G0, толщиной от 6 до 8 мм. Топка (поз.4) оборудована колосниками с водяным охлаждением и чугунной подвижной решеткой для очистки от золы. Основные элементы котла показаны на рисунке (с. 12-13). Корпус теплообменника котла (поз. 3) представляет собой прямоугольный параллелепипед, разделённый конвекционными каналами. Вся поверхность топки за исключением дверец является теплообменником, что позволяет максимально использовать тепло продуктов сгорания.

Колосники, охлаждающиеся водой (поз.11), образуют единое целое с теплообменником – они не меняются. Между водяными колосниками находятся чугунные подвижные решётки (поз.12)

- В верхней части теплообменника вварен патрубок горячей воды (подача поз. 16), а в нижней части на задней стенке теплообменника патрубок обратной воды (поз.20). Спускной патрубок (поз. 21) находится на боковой стенке котла. Засыпные дверца (поз.6) и дверца топки (поз.7) установлены на передней стенке котла. Эти дверцы легко позволяют очистить топочную камеру. В нижней части зольной дверцы установлен воздушный клапан (поз.10), который связан цепочкой с терморегулятором (поз.14) дозируя поток воздуха в камеру сгорания. Дополнительно на передней стенке установлены очистные дверцы (поз.5) для котлов SAS UWG от 17 кВт, для котлов до 14кВт очистные и засыпные дверца являются одним целым (поз.5-6), что даёт возможность чистки конвекционных каналов котла.

- Продукты сгорания выводятся в дымоход через дымовой канал (поз. 17), встроенный в задней части котла. Дымовой канал оборудован дроссельным клапаном для продуктов сгорания (поз. 19), который регулирует тягу. В дымовом канале имеется ревизионное отверстие (поз. 18)

- В верхней конвекционной части котла находится пара вытяжных приспособлений, которые создают завихрение дымовых газов (турбулизаторы, поз.15) и служат для увеличения тепловой эффективности котла.

- Вся конструкция теплообменника утеплена изоляционным материалом (поз. 2), который заполняет пространство между теплообменником и корпусом котла (поз. 1). Температуру воды в котле можно контролировать на термометре (поз.22) которым оборудован котёл. Котлы работают используя естественную тягу продуктов сгорания, потому их эксплуатация не требует подключения к электроэнергии, однако для полной безопасности не обходимо обеспечить проходимость дымохода.

4. Технические параметры

Основные технические характеристики указаны в таблице (с. 15) и на рисунке (с. 13-14).

4.1. Топливо

4.1.1. Основное топливо

Основным топливом для котлов типа SAS UWG является каменный уголь для энергетических целей (класс 24/12) . Это топливо гарантирует максимально заявленные мощности.

4.1.2. Дополнительное топливо

В котлах этого типа, с достаточно хорошим эффектом, можно сжигать топлива, такие как: каменный уголь сорта горох, 30%-ного каменного угля сорта штыб (класса 21/15) В этих типах котла не рекомендуется использовать исключительно 100% угля сорта штыб.

Так же достаточно эффективно можно использовать разного вида древесину, то есть щепу, горбыль, стружку и т.п. ***Древесина должна, безусловно, подвергаться сушке в течение минимум одного года!*** Топка мокрой древесиной понижает коэффициент полезного действия и отрицательно влияет на продолжительность срока службы котла.

5. Рекомендации по монтажу котла

Монтаж котла должен быть выполнен квалифицированным персоналом со свидетельством (лицензией) которая даёт право на выполнение монтажных работ. Перед началом монтажа обязательно ознакомьтесь с инструкцией, конструкцией котла, особенностями системы отопления. Перед началом эксплуатации рекомендуем ознакомиться с техническим паспортом.

5.1. Параметры котельной

Котельная, в которой будет установлен котёл центрального отопления, должна быть выполнена на основании действующих норм и правил страны назначения (напр., польской нормы PN-87/B-02411). Абсолютно не допускается установка котла в мокрых или влажных помещениях, так как это ускоряет эффект коррозии и, в свою очередь за короткое время ведёт к полному разрушению котла.

При установке котла следует учитывать условия противопожарной защиты:

- Во время установки и эксплуатации котла следует соблюдать безопасное расстояние 2000 мм от легковоспламеняющихся материалов.
- Для легковоспламеняющихся материалов со степенью горючести С3, которые быстро и легко горят даже после устранения источника возгорания, выше упомянутое расстояние увеличивается в два раза, то есть до 4000 мм
- Если степень горючести неизвестна, тогда безопасное расстояние так же следует удвоить.
- Котельная должна быть оборудована вентиляционным каналом.

Внимание: Запрещается устанавливать механическую вытяжную вентиляцию. Котельная должна иметь окно с попаданием дневного света, а так же электроосвещение.

5.2. Установка котла

Для установки котла не требуется устройства специальных фундаментов. Рекомендуется установить котёл на бетонной плите высотой 2 см, допускается непосредственная установка котла на несгораемом плиточном полу. Котёл должен быть установлен таким способом, что бы была возможность легко и безопасно обслуживать топку, зольник, загружать топливо и чистить котёл. Расстояние до передней части котла от противоположной стены помещения не должно быть меньше чем 2м, а до боковых частей котла – не менее чем 0,5 м.

5.3. Подключение котла к дымоходу

Чтобы подключить дымовой боров к дымовой трубе необходимо применить стальной дымоход соответствующего сечения и формы. Листовая сталь, из которой выполняется присоединение к дымоходу должна иметь толщину не менее 3 мм. Присоединение должно иметь уклон в направлении котла. Следует обратить особое внимание на плотность соединений борова и дымохода.

Значительное влияние на работу котла имеет требуемая высота и сечение дымовой трубы. Неправильные размеры дымовой трубы могут быть причиной неполадок в работе котла.

Таблица по подбору высоты и сечения дымовой трубы в зависимости от мощности котла.

Мощность котла [кВт]	9	12	14	17	23	29
Отапливаемая площадь [м²]	0,8	1,0	1,2	1,5	2,0	2,5
Мин. высота дымох. [м]	6	6	7	8	8	9
Мин.сечение дымох. [см x см]	15x15 Ø140	16x16 Ø160	17x17 Ø180	18x18 Ø210	20x20 Ø220	21x21 Ø240

Дымовую трубу следует вывести не менее чем на 1,5 м. Над коньком крыши. Стенки дымовой трубы должны быть гладкие, плотные, без сужений и заломов и не иметь других подключений. Перед первоначальной растопкой новую дымовую трубу следует осушить и прогреть. Дымовые трубы, выполненные из стальных труб должны быть на 15-20% выше каменных. Состояние дымохода должно проверяться не реже 1 раза в год.

Низкая температура уходящих газов может привести к выпадению конденсата в камере сгорания и дымоходе. Это может быть причиной коррозии кирпичных дымоходов.

5.4. Подключение котла к системе отопления

С целью правильного подключения котла к системе центрального отопления следует выполнить следующие действия:

- 1) питательный патрубок соединить трубопроводом с отопительной системой в предназначенном для этого месте,
- 2) возвратный патрубок соединить трубопроводом с отопительной системой в месте для этого предназначенном,
- 3) подключить трубопроводы системы безопасности согласно стандарту PN
- 4) наполнить систему центрального отопления водой до момента получения постоянного перелива воды из сигнализационной трубы,
- 5) проверить состояние теплозащитной изоляции системы безопасности,
- 6) присоединить котел к дымовой трубе,
- 7) в случае применения циркуляционного насоса в системе отопления (рекомендация завода-изготовителя улучшающая действия системы отопления в целом), следует выполнить присоединение насоса и так называемый «гравитационный обход» (байпас), дающих возможность работы системы отопления в момент возможной аварии насоса,
- 8) с целью увеличения долговечности котла рекомендуется применение смешивающих систем для получения минимальной температуры в котле 55⁰С, а в обратной воде не менее чем 45⁰С,
- 9) котел подключается к системе отопления с помощью резьбовых

или фланцевых соединений.

ВНИМАНИЕ! Соединение котла с системой отопления с помощью сварки лишает Потребителя гарантии на поставленный котел!!!

10) Монтаж котла следует поручить лицу (фирме) имеющему соответствующие квалификации и удостоверение на выполнение такого вида работы. Пользователь должен постоянно наблюдать за тем, чтобы монтаж котла производился согласно действующим правилам, а также за тем, чтобы монтажная фирма предоставила гарантию на правильность и хорошее качество выполненных работ, что должно быть подтверждено печатью и подписью на гарантийной карте котла.

Важнейшие требования, относящиеся к оборудованию безопасности:

1) расширительный бак открытого типа должен иметь ёмкость не менее 6-10% общей ёмкости отопительной системы;

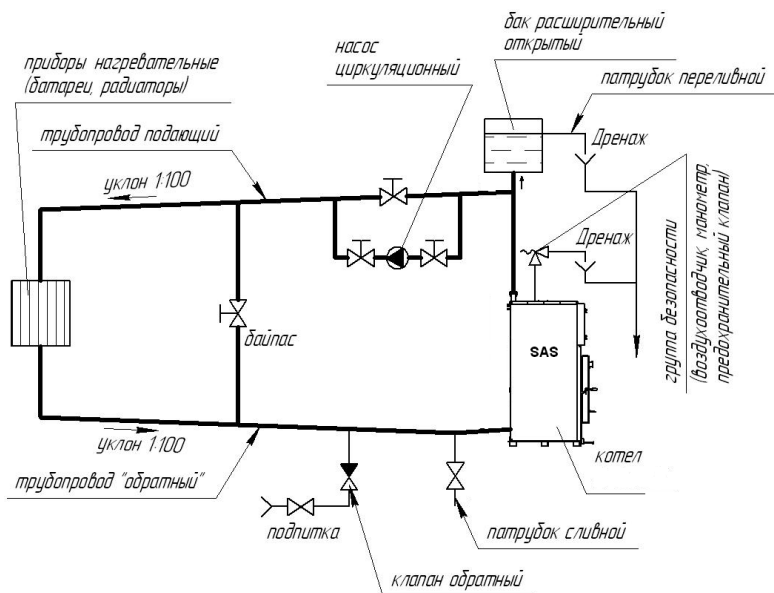
2) диаметр трубы безопасности должен соответствовать тепловой мощности котла;

3) расширительный бак должен соединяться с трубами: подъёмной, сигнализационной, переливной и воздухоотводящей;

4) предельная высота установки расширительного бака не должна превышать 12-15 м.

В случае установки расширительного бака в объеме здания, где температура падает ниже, чем 0°C , следует применять защищенные тепловой изоляцией циркуляционные трубы и трубы безопасности, соединяющие расширительный бак с котлом соответственно стандарту PN-91/B-02413 (п. 2.11.). Задачей тепловой изоляции устройств безопасности является предотвращение замерзания только в течение кратковременных перерывов в работе системы отопления.

Для правильного подключения котла к отопительной системе необходимо соблюдать следующие условия: температура в котле не должна быть ниже 55°C , а температура воды на возврате в котел - не ниже 45°C . Это обусловлено конденсацией водяного пара на холодных стенах котла (так называемое потение котла), что вызывает сокращение срока его службы. Это явление можно предупредить, устанавливая более высокую температуру воды в котле и регулируя температуру в отдельных помещениях с помощью термостатических клапанов или применяя смешивающие системы, на пример в виде байпаса (черт. 4), смешивающего насоса (черт. 5), «гидрострелки» (водяного разделителя), особенно в больших системах центрального отопления с большим количеством воды (черт. 6). Подбор оборудования для данной отопительной системы должен провести имеющий соответствующие права проектант.



Примечание: Температура обратной воды не ниже 55°

Чертёж (4) Схема соединения котла с системой отопления с применением байпаса

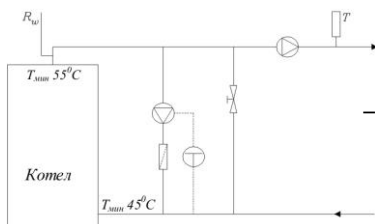


Чертёж (5) Схема соединения котла с системой отопления с использованием – смешивающего насоса

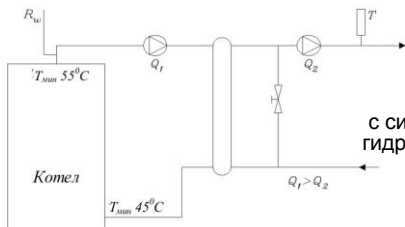


Чертёж (6) Схема соединения котла с системой отопления с использованием гидравлического разделителя (гидрострелки)

6.Рекомендации техническому обслуживанию и эксплуатации

6.1. Наполнение водой

Перед растопкой огня в котле систему отопления следует наполнить водой. Наполнение водой котла и системы в целом выполняется через спускной патрубок котла. Это действие следует выполнять очень медленно с целью полного удаления воздуха из системы. Вода для системы отопления должна быть свободной от механических и органических загрязнений. В случае появления утечек воды в системе, возможно подпитка ее водой с жесткостью -4°n .

В новых отопительных установках первая наполняемая вода является так называемой сырой, а жесткость подпиточной воды должна быть на уровне ниже 4°n .

Чтобы проверить, полностью ли наполнена система водой, необходимо на несколько секунд открыть проходной клапан на сигнализационной трубе. Постоянный, непрерывный выход воды свидетельствует о полном и правильном наполнении отопительной системы. Возможная подпитка установки водой должна быть произведена во время перерыва в работе котла. В случае необходимости, вода, из системы отопления после охлаждения, может сливаться в канализацию через спускной патрубок котла.

6.2. Растопка котла

Перед растопкой котла необходимо убедиться, что система отопления наполнена водой. Так же необходимо проверить котёл и систему отопления на наличие утечек воды. Помните, что перед первым пуском требуется прогреть дымоход.

Перед растопкой котла нужно открыть дверца топки и зольника, загрузить топливо вровень с загрузочной дверцей, положить бумагу и мелкие куски дерева. Затем зажечь топливо и закрыть загрузочную дверцу, установить необходимую температуру на регуляторе температуры.

Внимание: Лицо, которое обслуживает котёл должно помнить, что неизолированные поверхности котла горячи и перед тем как к ним, прикосаться необходимо одеть рукавицы! Так же необходимо надеть защитные очки.

Повторная загрузка топлива должна выполняться после полного сжигания загруженного топлива и очистки топки. При растопке нужно контролировать котёл, пока он не достигнет температуры отопительной воды 45°C . Это важно, так как разное качество топлива может привести к затуханию котла. В случаях, если котёл не удалось растопить, нужно проветрить топочную камеру и повторить попытку розжига с применением нового топлива. Одной загрузки основного топлива хватает приблизительно на 6 часов работы котла при номинальной мощности. Во время розжига может возникнуть задымленность в помещении и (или) может образоваться влага в котле. После прогрева котла и дымового канала эти негативные явления должны исчезнуть.

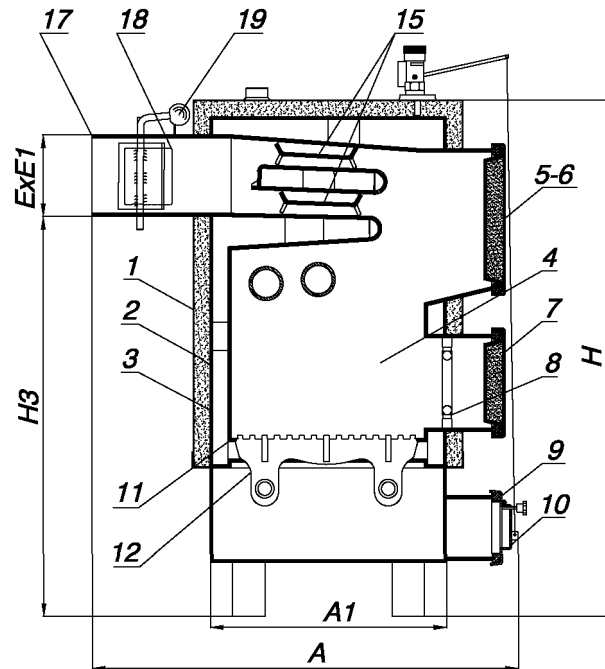
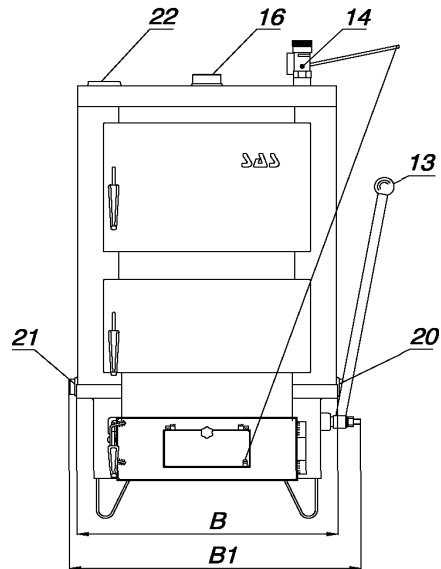
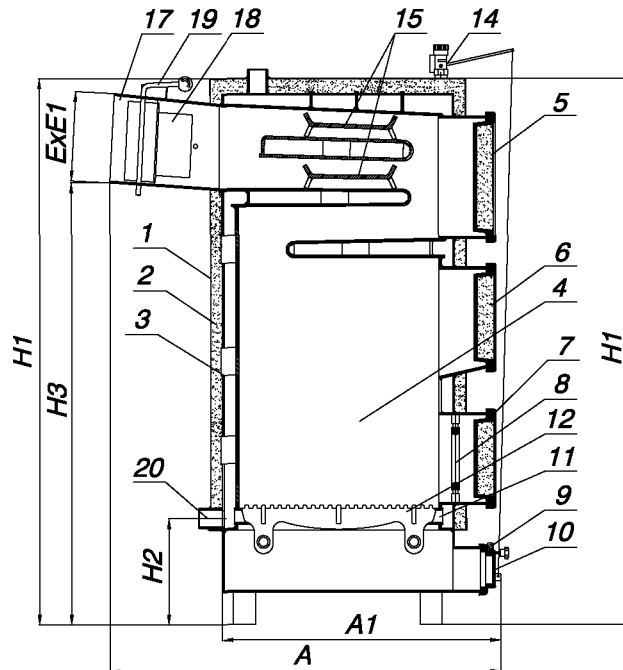
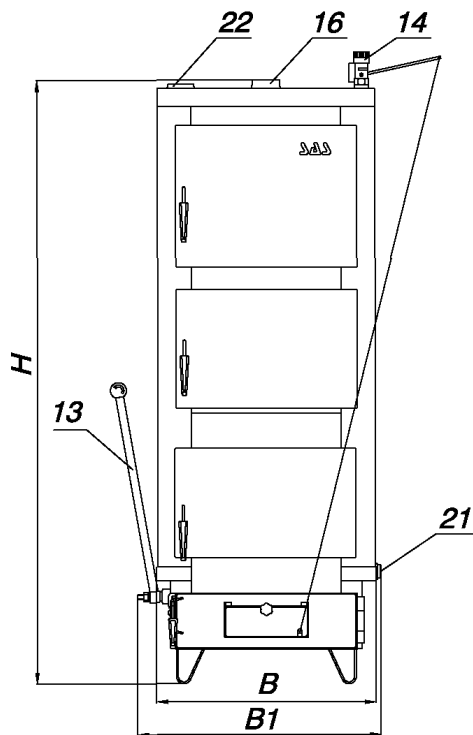


СХЕМА КОНСТРУКЦИИ КОТЛА SAS UWG (мощностью до 14 кВт)

- | | | | |
|------------------------------|----------------------------------|--------------------------------|------------------------|
| 1. Корпус котла | 7. Дверца топки | 13. Ручка чугунной решётки | 19. Дроссельный клапан |
| 2. Изоляция | 8. Решётка | 14. Терморегулятор тяги | 20. Патрубок обратки |
| 3. теплообменник | 9. Дверцы зольника | 15. Турболоизаторы | 21. Спускной патрубок |
| 4. Камера топки | 10. Клапан доз. воздуха | 16. Патрубок подачи | 22. Термометр |
| 5-6. Дверца засыпн. – очисн. | 11. Водяные колосники | 17. Дымовой канал | |
| | 12. Чугунная решётка (подвижная) | 18. Лючок для чистки газохода. | |

Схема конструкции котла SAS UWG (мощностью от кВт 17)

- | | | | |
|--------------------|----------------------------------|---------------------------------|------------------------|
| 1. Корпус котла | 7. Дверца топки | 13. Ручка чугунной решётки | 19. Дроссельный клапан |
| 2. Изоляция | 8. Решётка | 14. Терморегулятор тяги | 20. Патрубок обратки |
| 3. Теплообменник | 9. Дверца зольника | 15. Турбулизаторы | 21. Спускной патрубок |
| 4. Камера топки | 10. Клапан доз. воздуха | 16. Патрубок подачи | 22. Термометр |
| 5. Дверца засыпные | 11. Водяные колосники | 17. Дымовой канал | |
| 6. Дверца очистки | 12. Чугунная решётка (подвижная) | 18. Отверстие для чистки газов. | |



6.3. Чистка котла

С целью оптимального расхода топлива и получения заявленной мощности и КПД котла – необходимо поддерживать камеру сгорания и дымовые каналы в **чистоте!**

В топочной камере котла особое внимание нужно уделить на чистку от золы и шлака колосниковой решётки, стен камеры сгорания, стен теплообменника. Чистку не обходимо выполнять перед каждым розжигом котла. Очистка дымовых каналов, в которых оседает лёгкая зола, нужно проводить каждые 3-7 дней. Очистка проводится через очистные отверстия, показанные на рисунке (с. 13-14). Ревизионные лючки после очистки нужно тщательно закрыть. Так же не обходимо проводить систематическую чистку циркуляции воздуха через отверстия (поз.13) которые находятся в средней топочной камере. Важно проводить осмотр притоков воздуха до камеры сгорания. В противном случае может привести к неправильному процессу горения.

6.4. Завершение эксплуатации

После завершения отопительного сезона или в других случаях планового отключения котла нужно сжечь до конца загрузенную порцию топлива. После того как котёл погаснет нужно почистить колосниковую решётку и выбрать золу. Необходимо так же провести консервацию котла – смазать маслом в камере топки все подвижные элементы. Не рекомендуется спускать воду с котла и системы отопления – это может привести к коррозии металлоов. В случаях аварийной остановки котла не обходимо выгрузить топливо в металлический контейнер (вынести из котельной) а так же засыпать песком остатки топлива в камере сгорания.

Внимание: Категорически запрещается заливать топку водой!

6.5. Условия безопасной эксплуатации

Для безопасной эксплуатации и обслуживания необходимо выполнять следующие правила:

- поддерживать в надлежащем техническом состоянии котёл и установленное оборудование, тщательно закрывать ревизионные лючки.

- поддерживать порядок в котельной и не хранить легковоспламеняющиеся жидкости вблизи котла.

- в зимний период не нужно делать перерывы в отоплении, что бы ни допустить замерзания воды в котле и системе отопления. Замерзание воды в переливной трубе (в гравитационных системах) особо опасно, так как может привести к поломке котла из за повышения давления в системе.

- запрещается розжиг котла с помощью таких веществ как бензин, керосин, растворитель – может вызвать взрыв или ожог пользователя.

- в случае аварии системы (отсутствия воды) не нужно доливать воду в котёл при сильном разогреве, это может привести к аварии котла.

- Все неисправности котла требуется устранять немедленно.

- **Внимание:** Котёл необходимо систематично очищать от сажи и смолистых веществ – загрязнение конвекционных каналов теплообменника – уменьшает эффективность оборудования и увеличивает расход топлива.

6.6. Диагностика неисправностей

ПРОБЛЕМА	ПРИЧИНА	СПОСОБ УСТРАНЕНИЯ
Низкая тепловая производительность	Засорение каналов топочных газов	Очистить каналы топочных газов через ревизионные лючки
	Нет притока свежего воздуха в котельной	Проверить состояние приточной вентиляции
	Сжигание некачественного топлива	Загрузить качественное топливо (разд. "топливо", с. 6)
	Неправильно подобрана мощность котла к системе отопления	
Котел дымит	Недостаточная тяга в дымоходе	Проверить проходимость дымового канала (см. табл. соответствия диаметров и высоты с. 8) Проверить расстояние от конька крыши до края дымохода
	Засорение канала	Прочистить каналы

ПРОБЛЕМА	ПРИЧИНА	СПОСОБ УСТРАНЕНИЯ
Котел дымит	Уходит дым через дверцы	Отрегулировать закрытие дверец или заменить уплотнение
	Неправильное соединение котла с дымоходом	Проверить правильность соединения котла
	Очень низкое атмосферное давление	
	Неправильная позиция дроссельного клапана	Отрегулировать правильно дроссельный клапан
Значительный рост температуры и давления	Закрыты клапаны на циркуляции воды	Открыть клапаны
	Замёрз расширительный бак	Разморозить расширитель
Выход воды из котла	"Точка росы" образующаяся в результате установленных низких температур в котле	Разогреть котёл, повысить температуру.
Появляются хлопки при горении газов	Слишком низкая установка температуры (п. 6.1, с. 10)	Разогреть котёл, повысить температуру.
	Турбулентность прохода газов	Установить насадку на дымовой трубе
	Отсутствие теплосъема	Не закрывать все радиаторы

8. Условия поставки

Котлы поставляются в собранном виде, в следующей комплектации: Терморегулятор тяги с цепочкой, термометр, ручка подвижной колосниковой решетки. Набор по уходу за котлом, совок, ершик, кочерга. Технический паспорт.

Внимание: Котлы не обходимо транспортировать в вертикальном положении.

9. Условия гарантии

1. Изготовитель даёт потребителю гарантию на котел SAS UWG с правилами и условиями, оговоренными в данном гарантийном талоне.

2. Изготовитель гарантирует надлежащую работу котла при условии строгого соблюдения условий настоящей инструкции, в особенности в области параметров касающихся топлива, дымовой трубы, воды в системе отопления, подключения к системе отопления.

3. С техническим паспортом покупатель получает гарантийный талон. Необходимо обязательно ознакомиться с Технической документацией.

4. Срок действия предоставленной гарантии считается от дня выдачи Покупателю предмета договора со склада и составляет:

a. 4 года на теплообменник котла*

b. 2 года на подвижную колосниковую решётку

. Гарантия не распространяется на расходные материалы:

1. Болты, гайки, рукоятки, керамические и уплотнительные элементы

2. Датчики

6. В период гарантии Изготовитель обеспечивает бесплатный ремонт предмета договора в срок до 14 суток с даты подачи заявки.

7. Требование на устранение физического дефекта в рамках гарантийного ремонта должно быть заявлено немедленно после обнаружения физического дефекта, но не позднее 14 дней от даты обнаружения дефекта.

* для котлов с мощностью от 48 кВт действует 24-месячный период гарантии

8. Рекламацию необходимо заявлять по адресу завода-изготовителя в форме заполненного и заверенного печатью пунктом продажи рекламационного купона, находящегося в настоящей инструкции.

9. В случае если покупатель двукратно не предоставит возможности для осуществления гарантийного ремонта, несмотря на готовность гаранта его выполнить, считается, что Покупатель отступил от претензии, имеющейся в рекламационном купоне.

10. Допускается замена котла в случае подтверждения

Изготовителем, что ремонт выполнить невозможно.

11. В случае ложного вызова сервисного специалиста клиент покрывает расходы, связанные с приездом и работой сервисанта.

Перед тем, как вызвать сервис, просим ознакомиться с разделом „Диагностика неисправностей“.

11. Гарантийная карта является единым документом для проведения бесплатного ремонта.

12. Гарантия не распространяется на котлы, которые потерпели повреждение из-за:

а) - Ненадлежащей транспортировки покупателем

б) – неправильного монтажа (а так же лицом, не имеющим на это права) в особенности когда имели место отступления от нормативов СНиП и СНБ

в) – самостоятельно выполненного неправильного ремонта, либо неправильной эксплуатации.

13. Гарантия прекращает своё действие в случае несоблюдение рекомендаций настоящей ТЭД и не распространяется на:

а) коррозию стальных элементов в зоне дымового боров в результате длительной эксплуатации при температуре отопительной установки ниже 60градусов.

б) повреждения котла по причине применения слишком жёсткой воды (прогар листовой стали топки в результате накопления на ней котельного камня)

в) неправильное функционирование котла в результате отсутствия надлежащей тяги в дымовой трубе или неправильно подобранной мощности котла.

г) ущерб, вызванный исчезновением напряжения в электросети.

14. Изготовитель вправе обременить Покупателя издержками, связанными с необоснованным заявлением рекламации.

15. Несущественные дефекты не влияют на потребительскую стоимость котла и гарантия на неё не распространяется.

16. Ввод (включение) котла в отопительную систему может выполнить только уполномоченный монтажник, имеющий сертификат Изготовителя на право выполнения таких работ (необходима его отметка и печать в гарантийной карте).

17. Первый пуск котла, а так же все ремонты и действия превышающие объём действий пользователя, описанный в инструкции обслуживания, может выполнить исключительно сервис обученный заводом изготовителем. Первый пуск котла выполняется платно за счёт Пользователя.

Все вопросы и замечания на тему эксплуатации котлов SAS просим адресовывать:

**Предприятие по изготовлению стальных котлов „SAS“
Овчары, ул. Промышленная ,3, 28-100 Буско-Здруй, тел.
+48 041 378 46 19, факс + 48 041 370 83 10,**

e-mail:biuro@sas.busko.pl

Либо свяжитесь с ближайшим сервисным центром или продавцом:

Ваш официальный дилер или сервисный центр:

СЕРВИСНЫЕ РАБОТЫ

СЕРВИСНЫЕ РАБОТЫ

Гарантийный талон

№

В соответствии с выше изложенными условиями гарантия на период 48 (24*) месяцев на низкотемпературный котёл типу **SAS UWG**, который эксплуатируется согласно технического паспорта.

№ котла -

Тепловая мощность -

Отапливаемая площадь -

Год выпуска -

Подпись и печать Изготовителя

Подпись и печать продавца



Дата продажи

.....

* для котлов с мощностью от 48 кВт действует 24 - месячный период гарантии

С условиями гарантии ознакомлен и согласен,
претензий к внешнему виду и комплектности не
имею.

Ф.И.О и подпись покупателя _____