

# **ТЕХНИЧЕСКИЙ ПАСПОРТ**

**ТВЕРДОТОПЛИВНЫЙ КОТЕЛ  
ЦЕНТРАЛЬНОГО ОТОПЛЕНИЯ**

# **UWT SAS**

## Оглавление

### Сертификат соответствия

1. Вступление
2. Назначение котла
3. Описание конструкции котла
4. Технические эксплуатационные параметры
5. Топливо
  - 5.1. Основное топливо
  - 5.2. Альтернативное топливо
6. Рекомендации по монтажу
  - 6.1. Параметры котельной
  - 6.2. Установка котла
  - 6.3. Подключение котла к дымоходу
  - 6.4. Подключение котла к системе отопления
  - 6.5. Подключение котла к электричеству
7. Рекомендации по техническому обслуживанию и эксплуатации
  - 7.1. Заполнение водой

### Схема конструкции котла

#### Таблица (Технические параметры)

- 7.2. Растопка котла
    - 7.2.1. Растопка и работа котла в системе нижнего сгорания
    - 7.2.2. Растопка и работа котла в системе верхнего сгорания
  - 7.3. Чистка котла
  - 7.4. Завершение эксплуатации котла
8. Условия безопасной эксплуатации
  9. Режимы неправильной работы котла
  10. Безопасность
  11. Условия поставки
  12. Утилизация котла
  13. Условия гарантии

### Сервисные работы

### Гарантийный талон

**КОПИЯ**

НАЦИОНАЛЬНАЯ СИСТЕМА ПОДТВЕРЖДЕНИЯ СООТВЕТСТВИЯ РЕСПУБЛИКИ БЕЛАРУСЬ

ГОССТАНДАРТ

№ 0209031



Серия А

## СЕРТИФИКАТ СООТВЕТСТВИЯ

Зарегистрирован в реестре  
№ ВУ/112 03.03. 042 02293

Срок действия с 2 сентября 2010 г. по 1 сентября 2015 г.

**Орган по сертификации сельскохозяйственной техники и тракторов**  
Государственное учреждение "Белорусская машиноиспытательная станция"  
(аттестат аккредитации № ВУ/112 042.01),  
223062, пос. Привольный, Минский р-н, Минская обл.,  
тел. (017) 501 42 55, 501 43 98, факс 501 42 58.

**Настоящий сертификат удостоверяет, что идентифицированная должным образом продукция, изготовленная**

фирмой Zakład Metalowo-Kotlarski "SAS",  
ul. Przemysłowa, 3, Owczary, 28-100 Busko-Zdrój, Polska,  
**и представленная на сертификацию под наименованием**

котлы стальные на твердом топливе производительностью код ТН ВЭД 8403 10 900 0,  
до 100 кВт: SAS UWТ, SAS UWG, SAS MI, SAS NWG с код ОКП РБ 28.22.12,  
модификациями (см. приложение к сертификату)  
серийное производство,

**соответствуют требованиям технических нормативных правовых актов:**  
см. приложение к сертификату соответствия.

**Заявитель (изготовитель, продавец):**  
фирма Zakład Metalowo-Kotlarski "SAS",

ul. Przemysłowa, 3, Owczary, 28-100 Busko-Zdrój, Polska.

**Сертификат выдан на основании:**

- а) документа – акта отбора образцов от 23.08.2010; акта результатов анализа состояния производства от 01.09.2010;
- б) протокола испытаний – протокола сертификационных испытаний по показателям безопасности от 02.09.2010 № 145СБ/7-2010ИЦ; акт от 12.10.2010 сравнительной оценки ИЦ ГУ «Белорусская МИС» (аттестат аккредитации № ВУ/112 02.1.0.0037).

**Инспекционный контроль осуществляет** - Орган по сертификации сельскохозяйственной техники и тракторов ГУ "Белорусская МИС".

**Особые отметки**

**Дополнительная информация** - срок хранения сертификата соответствия у заявителя - 1 год после окончания срока действия.



Руководитель органа  
по сертификации

Л.Г. Чичко

подпись, должность

Информ-аудитор

А.В. Клименко

подпись, должность

№ 0292010

Серия МТБ 1

**Приложение 1**  
к сертификату соответствия  
№ ВУ/112 03.03.042 02293  
от 02.09.2010  
(бланк А0209031)

Листов 1

Лист 1

**Перечень продукции, на которую распространяется действие сертификата соответствия:**

котлы стальные на твердом топливе производительностью до 100 кВт:  
SAS UWT (14, 17, 23, 29, 36, 42, 48, 58, 68, 78, 90, 100 кВт),  
SAS UWG (9, 12, 14, 17, 23, 29 кВт),  
SAS MI (12,5, 14, 17, 23, 29, 36, 42, 48, 52, 58, 62, 68, 72, 78, 82, 90, 100 кВт),  
SAS NWG (12,5, 14, 17, 23, 29, 36, 42, 48, 52, 58, 62, 68, 72, 78, 82, 90, 100 кВт),-

соответствуют требованиям технических нормативных правовых актов:

ГОСТ 20548-93 (пп. 4.4, 4.6, 4.8, 4.12, 4.13, 8.1);  
ГОСТ 14254-96 (пп. 5, абз. 3; 5.1, абз. 3);  
ГОСТ 12.2.007-0-75 (пп. 3.1.5; 3.1.8; 3.2.1; 3.3.3-3.3.5; 3.3.7, абз. 1; 3.4.1; 3.4.4; 3.4.5; 3.4.8;  
3.4.9; 3.4.11; 3.6.1; 3.7.1; 3.8.2; 3.8.3; 3.9.2-3.9.4);  
ГОСТ МЭК 60204-1-2002 (пп. 5.1; 7.3, абз. 1; 10.7.1; 10.8.3; 12.1; 12.4; 13.2; 14.1.1; 14.1.2;  
17.3-17.5);  
СТБ МЭК 60439-1-2007 (пп. 5.2; 7.1.1; 7.1.2.1; 7.1.3.3; 7.1.3.6; 7.2.1.2; 7.4.3.1; 7.8.3.2,  
7.8.3.3);  
СТБ МЭК 61310-2-2005 (пп. 4.2; 5.1, абз. 2, 4; 7);  
СТБ МЭК 60173-2001 (пп. 3.1; 3.2; 3.4)

И.о. руководителя Органа  
по сертификации  
сельскохозяйственной техники  
и тракторов

Эксперт-аудитор

Л.Г. Чичко

А.В. Климченко

# 1. ВСТУПЛЕНИЕ

Уважаемый Покупатель и Пользователь котла типа SAS UWT. Этот технический паспорт содержит всю необходимую информацию, которая обеспечит экономичную и безопасную эксплуатацию приобретенного котла. Просим ознакомиться с содержанием паспорта перед монтажом и запуском котла. После ознакомления пользователь сможет оптимально использовать оборудование. Внимательно прочитанная инструкция поможет эффективней и безопасней обслуживать котел.

**Эту документацию необходимо хранить до утилизации котла!**

## 2. НАЗНАЧЕНИЕ КОТЛА

Котлы типа SAS UWT предназначены для эксплуатации в системах водяного центрального отопления с гравитационной либо принудительной циркуляцией воды, оборудованных согласно действующих строительных норм и правил РФ (СНиП). Рекомендуется использовать для отопления жилых домов, коттеджей, торговых павильонов и других строений в которых разрешенная температура воды не должна превышать **85°C**, а рабочее давление **1,5 бар**. Необходимая тяга в дымоходе **0,30 - 0,45 мбар** (в зависимости от мощности котла). Данный тип котлов может использоваться так же и в режиме нагрева горячей воды с подключением бойлера косвенного нагрева.

Подбор мощности котла должен быть выполнен на основании теплового баланса здания с учётом теплотворной способности применяемого топлива.



### 3. ОПИСАНИЕ КОНСТРУКЦИИ КОТЛА

Котел отопления типа SAS UWT оборудован микропроцессорным контроллером и приточным вентилятором, является прибором с современной конструкцией с нижним и верхним сжиганием твердого топлива и трехъягодной системой камер продуктов сгорания. Котел имеет водный корпус, выполненный из стальных листов сварной конструкции \*. Передняя камера (поз. 4) является топкой с решеткой, которая охлаждается водой. Основные элементы котла указаны на рисунке (с. 13-14). Передняя часть котла является камерой топки (поз. 4), оборудованная многоточечной системой циркуляции воздуха. Корпус с водяной рубашкой (поз. 3) является параллелепипедом с двойными стенками, разделенный водными перегородками. Колосники, охлаждаемые водой (поз. 11), создают одно целое с теплообменником - они не заменяются. А между водными колосниками находятся чугунные подвижные решетки (поз. 12 \*\*). Под теплообменником, на всей его плоскости находится зольная камера.

Засыпные дверца (поз. 6), и дверца топки (поз. 7) и зольника (поз. 9) расположены традиционно на передней стене котла. Эти двери позволяют легко чистить топочную и зольную камеры. Дополнительно, в этом типе котла на передней стене расположены очистные передние дверцы (поз. 5), которые дают возможность чистить дымовые каналы котла. В верхней части теплообменника приварен патрубок горячей воды (поз. 20), а в нижней, на задней стене - патрубок обратной воды (поз. 24). Спускной патрубок (поз. 25) находится на боковой стене котла. Продукты сгорания выводятся в дымоход через дымовой канал (поз. 21), расположенный в задней части котла. Дымовой канал оборудован дроссельным клапаном продуктов сгорания (поз. 23), который регулирует тягу. Сбоку дымового канала находится очистное отверстие (поз. 22). Вся конструкция теплообменника обложена изоляционным материалом (поз. 2), который заполняет пространство между теплообменником и корпусом котла (поз. 1). Котлы центрального отопления типа SAS UWT оборудованы контроллером и приточным вентилятором, они работают, используя принудительный приток воздуха. Этот процесс возможен благодаря встроенному вентилятору (поз. 17), который управляется электронным контроллером (поз. 16), подключенным к электросети.

Сущность функционирования котла - контроллер (регулятор температуры) - приточный вентилятор является то, что температура работы котла поддерживается точно на уровне, заданном пользователем на контроллере.

Контролер проводит постоянные измерения температуры воды в котле и на этом основании соответственно управляет работой вентилятора.

\* внутренние перегородки (элементы, соприкасающиеся с огнем) выполнены из котловой стали толщиной 6 мм. Внешний корпус водяной оболочки выполнен из стали толщиной 4 мм.

\*\* Не касается котлов мощностью выше 29 кВт

Таким образом он регулирует количество воздуха, которое поставляется для процесса сжигания топлива. В тоже время контроллер управляет работой циркуляционного насоса ц.о. (Если отопительная система оборудована циркуляционным насосом). Подробное описание конструкции, работы и обслуживания контроллера находится в инструкции по обслуживанию контроллера, которая прилагается к этой документации. Котел также приспособлен к работе с использованием натуральной тяги продуктов сгорания - в этом случае его эксплуатация происходит без электроэнергии (но требуется исправный, проходной дымоход). Тогда процесс сжигания может регулироваться вручную регуляционным болтом притока воздуха, который расположен в клапане, дозирующим воздуха (поз. 10) или с помощью измерителя тяги воздуха (поз.14) (измеритель тяги воздуха не входит в стандартное оборудование котла, но существует возможность его монтажа в патрубке, который находится в верхней части котла). Измеритель тяги воздуха, соединен тросом с клапаном, автоматически - механически - дозирует приток воздуха к процессу сжигания. Температуру воды в котле можно считать на дисковом термометре (поз. 26, стандартное оборудование).

## **4. ТЕХНИЧЕСКИЕ ПАРАМЕТРЫ**

Основные технические характеристики указаны в таблице (с. 15) и на рисунке (с. 13-14).

## **5. ТОПЛИВО**

### **5.1. ОСНОВНОЕ ТОПЛИВО**

Основным топливом для котлов отопления типа SAS UWT, оборудованных контроллером и приточным вентилятором, является каменный уголь для энергетических целей, сорта орех. Это топливо гарантирует достижение заявленной мощности.

### **5.2. АЛЬТЕРНАТИВНОЕ ТОПЛИВО**

Другим топливом, которое может применяться для отопительных котлов типа SAS UWT является смесь каменного угля сорта орех 70% и 30% каменного угля сорта штыб (класса 21 / 15 ). В этом типе котла не рекомендуется использовать исключительно штыб. В этих котлах можно сжигать с хорошим эффектом длительного горения, такое топливо как: бурый уголь и древесину в разных видах, то есть обрезки, опилки, стружки и т.д. Древесина должна быть выдержана минимум год! Применение мокрого

дерева снижает эффективность и негативно влияет на износ котла. Также это не позволяет получить заявленную мощность котла и поддерживать период постоянного сжигания. Котел типа SAS UWT, благодаря оборудованию многоточечной системой циркуляции воздуха, создает возможность сжигания каменного угля сорта штыб - эксплуатация котла в этой ситуации происходит в системе верхнего сжигания (см. раздел растопка и работа КОТЛА стр. 16).

## 6. РЕКОМЕНДАЦИИ ПО МОНТАЖУ КОТЛА

Монтаж котла должен быть выполнен квалифицированным персоналом со свидетельством (лицензией) которая даёт право на выполнение монтажных работ. Перед началом монтажа обязательно ознакомьтесь с инструкцией, конструкцией котла, особенностями системы отопления. Перед началом эксплуатации рекомендуем ознакомиться с техническим паспортом.

### 6.1. ПАРАМЕТРЫ КОТЕЛЬНОЙ

Котельная, в которой будет установлен котёл центрального отопления должна быть выполнена на основании действующих норм и правил страны назначения (напр., польских норм PN-87/B-02411).

- Котельную необходимо расположить, если это возможно, в центральном месте в отношении отапливаемых помещений, а котел разместить как можно ближе к дымоходу.
- Входные двери в котельной должны открываться наружу и быть выполнены из негорючих материалов.
- Котельная должна иметь приточную вентиляцию в форме канала с сечением не менее 50% сечения дымоходной трубы, но не менее 21 x 21 см с отверстием выпуска воздуха в задней части котельной (отсутствие приточной вентиляции или непроходимость вентиляции может вызвать такие явления, как дымление, невозможность достижения высокой температуры).
- Котельная должна иметь вытяжную вентиляцию под потолком помещения с сечением не менее 25% сечения дымоходной трубы, но не менее чем 14 x 14 см (целью вытяжной вентиляции является вывод из помещения вредных газов).
- **ВНИМАНИЕ: Запрещается применять механическую вытяжную вентиляцию.**

Котельная должна иметь источник дневного света и искусственного освещения



## 6.2. УСТАНОВКА КОТЛА

Для установки котла не требуется устройства специальных фундаментов. Рекомендуется установить котёл на бетонной плите высотой 2 см, допускается непосредственная установка котла на несгораемом плиточном полу. Котёл должен быть установлен таким способом, что бы была возможность легко и безопасно обслуживать топку, зольник, загружать топливо и чистить котлёл.

Расстояние передней части котла от противоположной стены помещения не должно быть меньше чем 2м, а боковых частей котла – не менее чем 0,5 м.

## 6.3. ПОДКЛЮЧЕНИЕ КОТЛА К ДЫМОХОДУ

Котел необходимо подключить непосредственно к дымоходу с помощью дымового канала, который должен незначительно подниматься в направлении дымохода. Длина канала не должна превышать 0,5 м. Место соединения канала с дымоходом надо тщательно уплотнить. Высота и сечение дымохода и точность его выполнения должны обеспечить правильное соблюдение необходимой величины дымоходной тяги, т.е. мин. 0,30 - 0,45 мбар. Подбор высоты и сечения дымохода к мощности котла нужно провести в соответствии с требованиями действующих деталейных норм страны назначения.

**Таблица по подбору высоты и сечения дымовой трубы в зависимости от мощности котла.**

Мощность котла [кВт]	14	17	23	29	36	42	48	58
Отапливаемая площадь [м <sup>2</sup> ]	1,2	1,5	2,0	2,5	3,0	3,5	4,0	5,0
Мин. высота дымох. [м]	7	8	8	9	10	10	10	10
Мин. сечение дымох. [см x см]	17x17	18x18	20x20	21x21	22x22	25x25	25x25	25x25

В случае, когда нет возможности обеспечить рекомендуемые параметры дымохода, а есть проблемы с тягой дымохода, что проявляется в неправильной работе котла, можно применить вытяжной вентилятор

топочных газов или дымоходную насадку со встроенным вентилятором, который поддерживает и стабилизирует тягу. Важно, чтобы дымоход начинался от уровня пола котельной, так как топочные газы, попадающие из котла, должны иметь возможность отбиться. Также нужно, чтобы в нижней части дымохода находился очистной люк с плотной крышкой. Чтобы избежать возникновения обратной тяги в дымоходные трубы, надо ее вывести выше крыши не менее чем на 1,5 м. Проходимость дымохода должна проверяться и подтверждаться квалифицированным специалистом минимум раз в год

#### **ПЕРЕД ЗАПУСКОМ КОТЛА НЕОБХОДИМО НАГРЕТЬ ДЫМОХОД!**

Рекомендуется применить дымоходный вкладыш из нержавеющей стали. В случае длительного удержания низкой температуры в котле применения этого вкладыша является обязательным. Низкая температура горения топлива образует влагу в камере сгорания и дымовых газах. Это может быть причиной коррозии кирпичных дымоходов.

## **6.4. ПОДКЛЮЧЕНИЕ КОТЛА К СИСТЕМЕ ОТОПЛЕНИЯ**

Котел необходимо подключить к системе отопления с помощью соединительных муфт. Обеспечение водяных отопительных устройств открытой системы нужно выполнить согласно действующим детальными нормами страны назначения (напр. PN-91/B-02413). Емкость расширительного бака должна составлять не менее 4% емкости воды, находящейся во всем отопительном оборудовании.

**ВНИМАНИЕ:** На трубах с направлениями вверх и вниз и на циркуляционной трубе нельзя устанавливать никаких клапанов, а эти трубы и расширительный бак надо защитить от замерзанием в них воды.

**ВНИМАНИЕ:** Рекомендуется, чтобы котел был подключен к системе отопительного оборудования оборудованного трех-или четырех ходовым клапаном. Преимуществом предлагаемого способа подключения котла является функция защиты котла от низкотемпературной коррозии, предотвращает его преждевременный износ.

В случае не выполнения рекомендаций производителя относительно указанных диапазонов температур обратной воды (обратная вода должна быть не ниже чем 55°C), котел необходимо обязательно подключить к системе отопительного оборудования, оснащенного трех-или четырехходовой клапаном, защищающим от т.н. «Коррозии низких температур».

## 6.5. ПОДКЛЮЧЕНИЕ КОТЛА К ЭЛЕКТРИЧЕСТВУ

Помещение котельной должно быть оборудовано электропроводкой 230В/50Гц согласно требованиям действующих детальных норм страны назначения. Электропроводка должна быть закончена входной розеткой с защитным контактом. Запрещается употреблять удлинители. Поврежденная проводка может привести к повреждению контроллера и быть источником угрозы для пользователей котельной. Контроллер и устройства, работающие вместе с ним под напряжением 230 В и все связанные с ними подключения могут выполняться только лицом, имеющим необходимые квалификации (профессиональным электриком). **ВНИМАНИЕ:** Нужно обратить внимание, чтобы провода под напряжением, питающие устройства, находились далеко от элементов котла, которые нагреваются при эксплуатации (дымовой канал, двери).

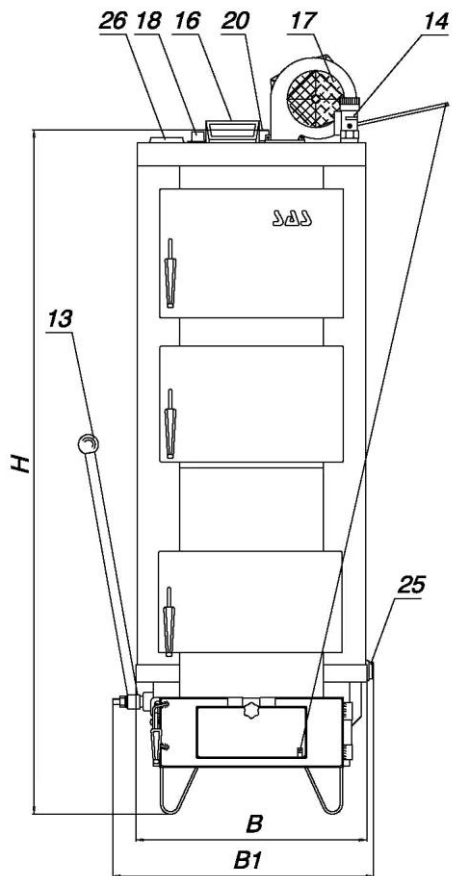
## 7. РЕКОМЕНДАЦИИ ПО ТЕХНИЧЕСКОМУ ОБСЛУЖИВАНИЮ И ЭКСПЛУАТАЦИИ

### 7.1. ЗАПОЛНЕНИЕ ВОДОЙ

Наполнение котла и всей установки водой должно происходить через спускной патрубок котла. Это действие нужно делать медленно, чтобы обеспечить устранение воздуха из установки. О полном наполнения установки водой свидетельствует вытекание воды из переливной трубы. При наполнении системы ц.о. водой рекомендуется ослабить соединительную муфту в месте подключения котла к системе (на патрубке горячей воды). В моменте вытекания воды - затянуть муфту.

**ВНИМАНИЕ: Не допускается и запрещается доливать воду в оборудование во время работы котла, особенно, когда котел сильно разогрет, так как это может привести к его повреждению или появлению трещин!**

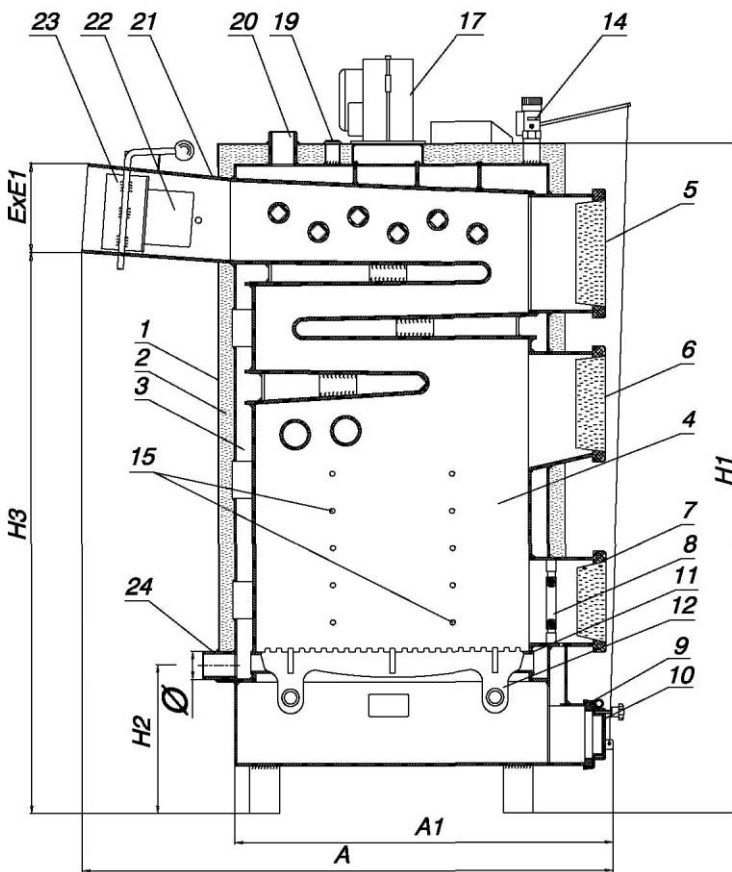
После завершения отопительного сезона не надо спускать воду из системы и котла. Когда возникает необходимость, вода спускается после ее охлаждения через спускной патрубок котла в умывальник или в водосточную решетку.



- |                     |                                |
|---------------------|--------------------------------|
| 1. Корпус котла     | 8. Решетка защищ. от угля      |
| 2. Теплоизоляция    | 9. Дверца зольника             |
| 3. Водяная оболочка | 10. Клапан, доз. воздуха       |
| 4. Камера топки     | 11. Колосники                  |
| 5. Очистная дверца  | 12. Чугунная решетка (подвиж)* |
| 6. Засыпная дверца  | 13. Рычаг подвиж. решетки*     |
| 7. Топочная дверца  | 14. Измеритель тяги воздуха**  |

\* не касается котлов мощностью выше 29 кВт

\*\* измеритель тяги воздуха не содержится в стандартной комплектации котла



## ТИПА SAS UWT

- |   |                                 |
|---|---------------------------------|
| 15. Отверстия сис-мы циркуляции воздуха     | 21. Дымовой канал               |
| 16. Регулятор температуры (контролер)       | 22. Отверстие очищ. дым. канала |
| 17. Приточный вентилятор                    | 23. Дрос. клапан прод. згор.    |
| 18. Отверстие датчика температуры           | 24. Патрубок обр. воды          |
| 19. Монтажный патрубок клапана безопасности | 25. Патрубок                    |
| 20. Патрубок горячей воды                   | 26. Дисковый термометр          |

**ТЕХНИКО-ЭКСПЛУАТАЦИОННЫЕ ПАРАМЕТРЫ**

Параметры		Ед.	SAS UW7							
Номинальная мощность котла		кВт	14	17	23	29	36	42	48	
Поверхность нагрева		м <sup>2</sup>	1,2	1,5	2	2,5	3	3,5	4	
КПД		%	79,1÷85,9							
Объем загрузочной камеры		дм <sup>3</sup> кг	55 ~ 45	60 ~ 50	75 ~ 65	90 ~ 80	110 ~ 100	135 ~ 120	170 ~ 160	
Объем воды котла		л	72	84	98	112	125	150	175	
Масса котла		кг	340	370	420	460	510	550	590	
Необходимая тяга продуктов сгорания		мбар	0,30							0,45
Температура продуктов сгорания		оС	90 ÷ 210							
Рекомендованная раб. темп. воды нагрева		оС	60 ÷ 80							
Минимальная темп. обр. воды		оС	55							
Максимально допустимое раб. давление		бар	1,5							
Максимально допустимая раб. темпер.		оС	85							
Электропитание		В/Гц	– 230/50							
Затраты мощности		Вт	до 110				до 215			
Основные габариты	глубина(А)	мм	1050	1100	1100	1100	1150	1255	1280	
	ширина(В1)	мм	520	520	590	660	730	785	785	
	высота(Н)	мм	1410	1410	1410	1410	1430	1470	1510	
Винт резьба патрубка (зас./пов.)		"	G 1 1/2			G2				
Размеры загрузочного отверстия (dxh)		мм x мм	280 x200	280 x200	340 x200	340 x200	340 x200	340 x200	340 x200	
Площадь отапливаемой поверхности		м <sup>2</sup>	70 ÷100	90 ÷130	120 ÷180	160 ÷230	220 ÷280	240 ÷360	300 ÷430	
Минимальная высота дымохода		м	7	8		9	10			
Минимальное сечение дымоходной трубы		см x см мм	17x17 Ø200	18x18 Ø210	20x20 Ø220	21x21 Ø240	22x22 Ø250	25x25 Ø280	25x25 Ø280	

## 7.2. РАСТОПКА КОТЛА

Перед разжиганием котла необходимо убедиться, что система отопления наполнена водой, и что вода не замерзла. Надо также проверить, не протекает ли вода из котла или на винтовых соединениях. Необходимо также помнить, чтобы перед первым запуском необходимо нагреть дымоход.

**ВНИМАНИЕ:** Лицо, обслуживающее котел, должно помнить, что некоторые поверхности котла горячие и перед тем, как их касаться, надо надеть защитные перчатки! Также нужно применять защитные очки.

Котел ц.о. типа SAS UWT является устройством с конструкцией, приспособленной к работе в системе нижнего и верхнего сжигания твердого топлива. В основном, главным топливом для котлов типа SAS UWT является каменный уголь для энергетических целей сорта орех (см. разд. ТОПЛИВО стр. 7) - это топливо гарантирует достижение заявленной мощности. Эксплуатация котла с употреблением основного топлива происходит в системе нижнего сжигания. Кладовая топки оборудована многоточечной системой циркуляции воздуха, что создает возможность применения как заменителя топлива каменного угля сорта манер - эксплуатация котла в этой ситуации происходит в системе верхнего сжигания.

### 7.2.1. РАСТОПКА И РАБОТА КОТЛА В СИСТЕМЕ НИЖНЕГО СГОРАНИЯ

Перед разжиганием котла надо полностью открыть дроссельный клапан продуктов сгорания в дымовом канале и дверцы топки и зольника, а засыпные двери должны быть до конца закрыты. Включение должно происходить свободно, в начале надо поджечь смятые кусочки бумаги, а затем - кусочки дерева, на которые после их разжигания надо всыпать в топку тонкий слой угля. После его разжигания надо закрыть дверцу зольника и топки и открыть засыпную дверцу, через которую наполнить камеру топки топливом, закрыть засыпную дверцу и включить контроллер. Затем на контроллере надо установить необходимую температуру. При разжигании надо контролировать котел, пока он не достигнет температуры подающей воды 45 ° C. Это важно, потому что разное качество топлива может привести к погашению котла. В случае, если огонь погаснет в котле при розжиге, надо



очистить топку, проветрить каналы котла и еще раз начать разжигание. Во время растопки может пойти дым в помещение или может потеть котел. После разогрева котла и дымового канала эти явления должны исчезнуть. В ходе нормальной эксплуатации котла в системе нижнего сожжения процесс горения заключается на периодическом дополнении топлива в топочную камеру и прочистке решетки при помощи рычага водной решетки (поз. 13 \*). Загрузка одной порции основного топлива хватает примерно на 6 часов работы котла с номинальной мощностью. При меньшей производительности период постоянного горения (перерывы в засыпке топлива) можно удлинить на несколько часов.

**ВНИМАНИЕ: Добавляя топливо в камеру топки, надо выключить контроллер, затем осторожно открыть засыпную дверцу, дополнить топливо, закрыть дверцу и включить контроллер.**

В котлах типа SAS UWT регуляция интенсивности сжигания и тепловой мощности, в зависимости от погодных условий, проходит с помощью микропроцессорного контроллера. Контроллер обеспечивает оптимальный процесс сжигания, управляя работой приточного вентилятора и циркуляционного насоса ц.о. Скорость оборотов вентилятора зависит от измеренной температуры и установленных параметров. После окончания розжига, когда котел достигнет заданную температуру, он поддерживает ее на заданном уровне. Если температура котла ниже, чем заданная, он медленно увеличивает обороты вентилятора, а если выше, производится только поддув котла.

В случае эксплуатации котла традиционным способом (без потребления энергии) регуляция уровня интенсивности сжигания может происходить вручную - с помощью регулировочного болта притока воздуха, который находится в клапане, дозирующем воздух (поз. 10) или с помощью измерителя тяги воздуха (поз. 14) (измеритель тяги воздуха не входит в стандартную комплектацию оборудованию котла, но существует возможность его монтажа в патрубке, находящемся в верхней части котла). Измеритель тяги воздуха, соединен тросом с клапаном, автоматически - механически - дозирует приток воздуха в процессе сжигания. Температуру воды в котле можно считать на дисковом термометре (поз. 26).

**ВНИМАНИЕ: В случае эксплуатации котла с использованием естественной тяги воздуха надо открыть клапан, дозирующий воздух (поз. 10) открутив гайку, которая находится с внутренней стороны зольных дверей (петли клапана необходимо периодически смазывать маслом).**

\* не используется в котлах с мощностью больше 29 кВт

В системе центрального отопления потребность тепла меняется одновременно с изменением внешних условий, т.е. времени дня и изменения внешней температуры. Величина температуры воды в системе, которую поддерживает котел, также зависит от тепловых характеристик дома, т.е. от использованных при строительстве дома строительных материалов, в частности изоляционных.

### **7.2.2. РАСТОПКА И РАБОТА КОТЛА В СИСТЕМЕ ВЕРХНЕГО СГОРАНИЯ**

Засыпка топлива и разжигание котла SAS UWT в системе верхнего сжигания производится через засыпную дверцу. Перед началом разжигания надо закрыть дверцу топки и зольника. На засыпанную в топочную камеру порцию топлива (каменный уголь для энергетических целей, сорт манер с влажностью - 20%) надо положить смятые кусочки бумаги, а на бумагу - куски дерева (топливо для разжигания). Затем поджечь, закрыть засыпную дверцу, включить контроллер и выставить необходимую температуру. Эксплуатация котла в системе верхнего сжигания происходит циклически, что означает, что после полного обжига порции топлива, засыпанного в камеру сгорания и устранение из нее золы надо снова засыпать топливо в камеру и разжечь эту новую порцию посредством розпального топлива.

### **7.3. ЧИСТКА КОТЛА**

С целью сберегательного расхода топлива и получения заявленной мощности и КПД котла необходимо содержать камеры сгорания и конвекционные каналы в чистоте. В топочной камере котла особое внимание надо обращать на полное устранение золы и шлака из трещин решеток и стен камеры. Такую чистку нужно проводить перед каждым разжиганием котла, но не реже чем после 150-260 часов постоянной работы котла. Очистка конвекционных каналов, в которых оседает летучая зола, надо проводить каждые 3-7 дней в зависимости от качества сжигаемого топлива. Эти отверстия после чистки надо плотно закрыть. Обязательно также нужно чистить отверстия циркуляции воздуха (поз. 15), расположенные внутри камеры топки. Это важно для обеспечения проходимости тех каналов. В противном случае может дойти до неправильного прохождения процесса сжигания. Важным условием для правильного функционирования котла является чистка дымохода. В случае длительного удержания низкой температуры в котле необходимо периодически (минимум раз в неделю) «выгреть» котел (горение при температуре 70-80 ° C). **Это важно для увеличения срока эксплуатации котла .**

## 7.4. ЗАВЕРШЕНИЕ РАБОТЫ КОТЛА

После окончания отопительного сезона или в других случаях планового выключения котла, необходимо до конца сжечь засыпанную порцию топлива. После того как котел погаснет и остынет, необходимо удалить из топки все остатки спаленного топлива и вычистить котел. Необходимо так же провести консервацию котла – смазать маслом внутренние перегородки камеры топки и все подвижные элементы. На период перерыва в отопление не надо сливать воду из котла и системы отопления. В случае аварийной остановки котла, разожженное топливо необходимо вынести из котельной в металлические контейнеры, или засыпать песком в топке котла.

**ВНИМАНИЕ : Нельзя гасить топливо водой в помещении котельной !**

## 8. УСЛОВИЯ БЕЗОПАСНОЙ РАБОТЫ КОТЛА

**Для обеспечения обслуживания котла необходимо выполнять следующие правила:**

- Содержать в надлежащем техническом состоянии котел и установленное с ним оборудование, также смотреть за плотностью закрытия дверц котла,
- содержать в порядке котельную и не нагромождать в ней различные предметы не связанные с обслуживанием,
- в зимний период нельзя допускать перерывов в отоплении, чтобы не привести к замерзанию системы отопления и в котле. Замерзшая в котле вода может привести к поломке котла,
- запрещается разжигать котел с помощью бензина, керосина и других легковоспламеняемых жидкостей, так как это может привести ко взрыву котла, а так же к ожогам у пользователя,
- в случае аварии или при отсутствии воды в котле нельзя ее доливать, если котел сильно нагрет – это может привести к поломке котла,
- все неисправности в котле необходимо устранять.

**ВНИМАНИЕ: Котел необходимо систематически очищать от сажи и смолистых частиц – каждый осадок на стенках конвекционных каналов мешает правильному получению тепла от теплообменника – это уменьшает эффективность котла и увеличивает расход топлива!**

## 9. Состояния неправильной работы котла

ПРОБЛЕМА	ПРИЧИНА	СПОСОБ УСТРАНЕНИЯ
Низкая тепловая продуктивность	Загрязнение дымового канала	Очистить дымовой канал через очистные отверстия
	Нет прилива свежего воздуха в котельную	Проверить состояние вентиляции в котельной, проверить ее проходимость
	Сжигание несоответствующего топлива	Использовать топливо соответствующего качества (см. розд. "Топливо", с. 7)
	Неправильно выбрана мощность котла к отапливаемой площади	
	Неправильно смонтировано и подключена с-ма ц.о.	
	Неправильная работа контролера, вентилятора	Отрегулировать установки контролера согласно с погодными условиями и видом топлива. Если контролер не функционирует правильно – воспользуйтесь инструкцией обслуживания контролера
Котел дымит	Недостаточная тяга дымохода	Проверить проходимость дымохода и его параметры (см. таблица соответствия высоты и сечения относительно мощности котла, с. 10), проверить, чтобы дымоход был не ниже наивысшей точки крыши.
	Засорение каналов продуктами сгорания	Очистить котел через очистные отверстия

ПРОБЛЕМА	ПРИЧИНА	СПОСОБ УСТРАНЕНИЯ
Котел дымит	Отсутствие уплотнителей для дверей и очистных отверстий	Заменить уплотнитель дверей и очистных отверстий (этот материал, необходимо регулярно заменять)
	Неправильное подсоединение котла к дымоходу	Проверить точность подсоединения котла к дымоходу
	Очень низкое атмосферное давление	
	Неправильная позиция дроссельного клапана по отношению к дымоходной тяге	Отрегулировать позицию дроссельного клапана в случае слишком плотного закрытия, усложняющего вытяжку дыма
Резкое возрастание давления и температуры в котле	Закрыт клапан на отоплении	Открыть клапан
	Замерз расширительный бак	Нагреть расширительный бак
Утечка воды из котла	"потение котла" это является естественным явлением, которое возникает в результате разницы температур в котле	При запуске котла и после каждого перерыва в работе необходимо разогреть котел т.е. разогреть его до температуры 70°C и поддерживать эту темп. на протяжении нескольких часов
«Стуки», и «хлопки» в котле	Наличие воздуха в системе отопления и котле напр., в результате неправильного наполнения системы и котла водой (см. п. 7.1, с. 12)	Нагреть котел, и удерживать темп. выше 70°C долгое время до момента полного устранения пузырей из котла, выпуск воздуха из с-мы ц.о. с помощью развоздушников в батареях ц.о.

## 10. БЕЗОПАСНОСТЬ

Для обеспечения максимально безопасной и безаварийной работы контроллер котла оснащен специальными функциями. В случае какой либо ошибки включается тревога в форме звукового сигнала, а на индикаторе контроллера появляется соответствующее (в зависимости от модели контроллера) сообщение.

### **ТЕРМИЧЕСКАЯ БЕЗОПАСНОСТЬ**

Контроллер котла оснащен ограничителем температуры, предупреждающий перегрев котла (закипания воды в оборудовании) в случае повреждения контроллера. Ограничитель температуры является механическим средством обеспечения в форме биметаллического датчика (расположен при считыватели температуры воды в котле), перекрывающий ток в приточном вентиляторе и подачи топлива в случае повышения температуры выше 90 ° С (насос ц.о. остается включенным).

### **ТЕМПЕРАТУРНАЯ БЕЗОПАСНОСТЬ**

Контроллер котла имеет дополнительное обеспечение температуры (электронное) на случай повреждения биметаллического датчика. После превышения температуры 95 ° С перекрывается ток в приточном вентиляторе.

### **КЛАПАН БЕЗОПАСНОСТИ**

Котел оснащен патрубком для монтажа клапана безопасности, который является дополнительным обеспечением от роста давления в случае, если замерзла вода в части оборудования, в частности в расширительном баке (клапан безопасности не относится к основному оборудованию котла).

**При установке клапана безопасности на монтажном патрубке (поз. 19), обязанностью монтажника является подключить трубу, которая выводит воду до водосточной решетки или как можно ближе к полу.**

## 11. УСЛОВИЯ ПОСТАВКИ

Котлы на рынок поставляются в собранном состоянии, с комплектом инструментов для обслуживания и техническим паспортом. Перед тем, как подключить котел к системе отопления необходимо проверить, все ли узлы котла исправны, а котел укомплектован всеми необходимыми элементами.

**ВНИМАНИЕ: Котлы необходимо транспортировать в вертикальном положении!**

## 12. УТИЛИЗАЦИЯ КОТЛА

С целью утилизации котла надо изношенное оборудование отдать в специальную организацию по утилизации, согласно действующим нормам в этой сфере в стране назначения.

## 13. УСЛОВИЯ ГАРАНТИИ

1. Изготовитель даёт потребителю гарантию на котел SAS UWT с правилами и условиями, оговоренными в данном гарантийном талоне.

2. Изготовитель гарантирует надлежащую работу котла при условии строгого соблюдения условий настоящей инструкции, в особенности в области параметров касающихся топлива, дымовой трубы, котельной воды, подключения к системе центрального отопления.

3. С Техническим паспортом покупатель получает гарантийный талон. Необходимо обязательно ознакомиться с Технической документацией.

4. Срок действия предоставленной гарантии считается от дня выдачи Покупателю предмета договора со склада и составляет:

a. 4 года на прочность теплообменника\*

b. 2 года на решётку по очистке колосников

c. 2 года на узлы электронники и автоматики, встроенные в котле, и состоит

из :

1. Контроллер

2. Вентилятор

5. Гарантия не распространяется на быстроизнашивающиеся элементы:

1. Болты, гайки, рукоятки, керамические и уплотнительные элементы

2. Датчики

6. В период гарантии Изготовитель обеспечивает бесплатный ремонт предмета договора в срок до 14 суток с даты подачи заявки.

7. Требование на устранение физического дефекта в рамках гарантийного ремонта должно быть заявлено немедленно после обнаружения физического дефекта, но не позднее 14 дней от даты обнаружения дефекта.

\* для котлов с мощностью от 48 кВт действует 24-месячный период гарантии

8. Рекламацию необходимо заявлять по адресу завода-изготовителя в форме заполненного и опечатанного пунктом продажи рекламационного купона, находящегося в настоящей инструкции.

9. В случае если покупатель двукратно не предоставит возможности для осуществления гарантийного ремонта, несмотря на готовность гаранта его выполнить, считается, что Покупатель отступил от претензии, имеющейся в рекламационном купоне.

10. Допускается замена котла в случае подтверждения Изготовителем, что ремонт выполнить невозможно.

11. В случае ложного вызова сервисного специалиста клиент



покрывает расходы, связанные с приездом и работой сервисанта.

**Перед тем, как вызвать сервис, просим ознакомиться с разделом „Диагностика неисправностей“.**

11. Гарантийная карта является единым документом для проведения бесплатного ремонта.

12. Гарантия не распространяется на котлы, которые потерпели повреждение из-за:

а) ненадлежащей транспортировки покупателем  
б) неправильного монтажа (а так же лицом, не имеющим на это права) в особенности когда имели место отступления от нормативов СНиП

в) самостоятельно выполненного неправильного ремонта, либо неправильной эксплуатации.

13. Гарантия прекращает своё действие в случае несоблюдение рекомендаций настоящей ТЭД и не распространяется на:

а) коррозию стальных элементов в зоне дымового борова в результате длительной эксплуатации при температуре отопительной установки ниже 60градусов.

б) повреждения котла по причине применения слишком жёсткой воды (прогар листовой стали топки в результате накопления на ней котельного камня)

в) неправильное функционирование котла в результате отсутствия надлежащей тяги в дымовой трубе или неправильно подобранной мощности котла.

г) ущерб, вызванный исчезновением напряжения в электросети.

14. Изготовитель вправе обременить Покупателя издержками, связанными с необоснованным заявлением рекламации.

15. Несущественные дефекты не влияют на потребительскую стоимость котла и гарантия на неё не распространяется.

16. Ввод (включение) котла в отопительную систему может выполнить только уполномоченный монтажник, имеющий сертификат Изготовителя на право выполнения таких работ (необходима его отметка и печать в гарантийной карте).

17. Первый пуск котла, а так же все ремонты и действия превышающие объём действий пользователя, описанный в инструкции обслуживания, может выполнить исключительно сервис обученный заводом изготовителем .Первый пуск котла выполняется платно за счёт Пользователя.

Все вопросы и замечания на тему эксплуатации котлов SAS просим адресовывать:

Предприятие по изготовлению стальных котлов  
„SAS“ Овчары, ул. Промышленная ,3, 28-100 Буско-Здруй,  
тел. +48 041 378 46 19, факс + 48 041 370 83 10,

e-mail: [biuro@sas.busko.pl](mailto:biuro@sas.busko.pl)

Либо свяжитесь с ближайшим сервисным центром или продавцом:

Ваш официальный дилер или сервисный центр:

**ВНИМАНИЕ:** Производитель имеет право внести возможные изменения в конструкции котла в рамках модернизации изделия. Эти изменения могут не содержаться в этом техническом паспорте, но главные описанные свойства изделия останутся без изменений.

# **СЕРВИСНЫЕ РАБОТЫ**

# **СЕРВИСНЫЕ РАБОТЫ**

# Гарантийный талон

№ .....

Согласно указанным условиям предоставляется гарантия на период 48 (24 \*) месяцев на низкотемпературный котел отопления типа SAS UWT, который эксплуатируется в соответствии с техническим паспортом

№ котла - .....

Тепловая мощность - .....

Отапливаемая площадь - .....

Год выпуска -

Подпись и печать Изготовителя

Подпись и печать продавца



Дата продажи

.....

\* для котлов с мощностью от 48 кВт действует 24 - месячный период гарантии

С условиями гарантии ознакомлен и согласен, претензий к внешнему виду и комплектности не имею.

Ф.И.О и подпись покупателя \_\_\_\_\_

